

ASRock

**B650
ROCK WiFi 7**

사용설명서

연락처 정보

ASRock에 문의해야 하거나 ASRock에 대해 더 알고 싶은 것이 있으면 언제든지 ASRock의 웹사이트 <http://www.asrock.com>을 방문하거나 판매점에 자세한 내용을 문의하십시오. 기술 문의 사항은 <https://event.asrock.com/tsd.asp>에서 지원 요청서를 제출해 주십시오.

ASRock Incorporation

이메일: info@asrock.com.tw

ASRock EUROPE B.V.

이메일: sales@asrock.nl

ASRock America, Inc.

이메일: sales@asrockamerica.com



추가 설명서와 문서를 보려면 QR 코드를 스캔하십시오.

목차

1장 개요	1
1.1 포장 내용물	1
1.2 규격	2
1.3 마더보드 레이아웃	6
1.4 I/O 패널	8
1.5 블록 다이어그램	9
1.6 802.11be Wi-Fi 7 모듈 및 ASRock WiFi 2.4/5/6GHz 안테나	10
2장 설치	12
2.1 CPU 설치	13
2.2 CPU 팬 및 방열판 설치	16
2.3 메모리 모듈(DIMM) 설치	25
2.4 전면 패널 헤더 연결	27
2.5 마더보드 설치	28
2.6 SATA 드라이브 설치	29
2.7 그래픽 카드 설치	31
2.8 주변 장치 연결	33
2.9 전원 커넥터 연결	34
2.10 전원 켜기	35
2.11 점퍼 설정	36
2.12 온보드 헤더 및 커넥터	37
2.13 스마트 스위치	49
2.14 포스트 상태 검사기	51

2.15	M.2 SSD 설치 안내서(M2_1)	52
2.16	M.2 SSD 설치 안내서(M2_2)	55

1장 개요

ASRock B650 Rock WiFi 7 마더보드를 구입해 주셔서 감사합니다. 이 마더보드는 ASRock의 일관되고 엄격한 품질관리 하에 생산되어 신뢰성이 우수합니다. 품질과 내구성에 대한 ASRock의 기준에 부합하는 우수한 성능과 견고한 설계를 제공합니다.



마더보드 규격과 BIOS 소프트웨어를 업데이트할 수도 있기 때문에, 이 문서의 내용은 예고 없이 변경될 수 있습니다. 이 설명서가 변경될 경우, 업데이트된 버전은 ASRock의 웹사이트에서 추가 통지 없이 제공됩니다. 이 마더보드와 관련하여 기술적 지원이 필요한 경우, 당사의 웹사이트를 방문하여 사용 중인 모델에 대한 구체적인 정보를 구하십시오. ASRock의 웹사이트에서는 최신 VGA 카드와 CPU 지원 목록도 찾을 수 있습니다.
ASRock 웹사이트 <http://www.asrock.com>.

1.1 포장 내용물

- ASRock B650 Rock WiFi 7 마더보드(ATX 폼 팩터)
- 시리얼 ATA (SATA) 데이터 케이블 2개(선택 품목)
- ASRock WiFi 2.4/5/6GHz 안테나 2개(선택 품목)

1.2 규격

플랫폼

- ATX 폼 팩터
- 8 레이어 PCB

CPU

- AMD 소켓 AM5 Ryzen™ 9000, 8000 및 7000 시리즈 프로세서 지원*
- * 확장 슬롯 사용 가능 여부는 CPU에 따라 다를 수 있습니다. 자세한 내용은 PCIe/M.2 대역폭 표를 참조하십시오. (<http://www.asrock.com/>)

칩셋

- AMD B650

메모리

- 듀얼 채널 DDR5 메모리 기술
- DDR5 DIMM 슬롯 4개
- DDR5 ECC/비ECC, 비버퍼링 메모리 최대 8000+(OC) 지원*
- 시스템 메모리 최대 용량: 256GB
- Extreme Memory Profile(XMP) 및 EXTended Profiles for Overclocking(EXPO) 메모리 모듈 지원
- * 추가 정보를 원하시면 ASRock 웹사이트에 있는 메모리 지원 목록을 참조하십시오. (<http://www.asrock.com/>)

확장 슬롯

CPU:

- PCIe 5.0 x16 슬롯 1개(PCIE1), x16 모드 지원*
- PCIe 4.0 x16 슬롯 (PCIE4) 1개, x4 모드 지원*

칩셋:

- PCIe 4.0 x1 슬롯 2개(PCIE2 및 PCIE3)*
- M.2 소켓(키 E) 1개, 타입 2230 WiFi/BT PCIe WiFi 모듈 지원

* PCIE1은 9000 및 7000 시리즈 프로세서가 있는 Gen5x16에서, 8000(Phoenix 1) 시리즈 프로세서가 있는 Gen4x8에서, 그리고 8000(Phoenix 2) 시리즈 프로세서가 있는 Gen4x4에서 실행됩니다.

* PCIE4 은 9000 및 7000 시리즈 프로세서가 있는 Gen4x4에서, 8000(Phoenix 1) 시리즈 프로세서가 있는 Gen4x4에서, 그리고 8000(Phoenix 2) 시리즈 프로세서가 있는 Gen4x2에서 실행됩니다.

* NVMe SSD를 부팅 디스크로 사용 가능하도록 지원

- 그래픽
- 통합형 AMD RDNA™ 그래픽(CPU에 따라 실제 지원 여부는 다를 수 있음)
 - HDMI 2.1 TMDS/FRL 8G 호환 가능 1개, HDR, HDCP 2.3 및 최대 해상도 4K 120Hz 지원

- 오디오
- 7.1 CH HD 오디오(Realtek ALC897 오디오 코덱)

- LAN
- 2.5 Gigabit LAN 10/100/1000/2500 Mb/s
 - Dragon RTL8125BG
 - Dragon 2.5G LAN 소프트웨어 지원
 - 대역폭 제어에 대한 스마트 자동 조정
 - 시각적으로 사용자에게 친숙한 UI
 - 시각 효과가 뛰어난 네트워크 사용량 통계
 - 게임, 브라우저 및 스트리밍 모드에 최적화된 기본 설정
 - 사용자 맞춤형 우선순위 조정

- 무선 LAN
- 802.11be 2x2 Wi-Fi 7 모듈
 - IEEE 802.11a/b/g/n/ac/ax/be 지원
 - 2.4GHz/5GHz/6GHz* 주파수 밴드 지원
 - 6GHz* 주파수 밴드에서 160MHz 채널 대역폭 지원
- * Wi-Fi 7 모듈은 Microsoft® Windows® 11에서만 지원됩니다. Windows® 10용 드라이버가 없습니다. 6GHz 대역의 사용 가능 여부는 각 국가 및 지역의 규제 상황에 따라 달라질 수 있습니다. 사용 가능할 경우 Windows® Update 및 소프트웨어 업데이트를 통해 활성화됩니다(지원되는 국가의 경우).
- 2(송신) x 2(수신) 다양성 기술을 지원하기 위한 안테나 1개
 - 블루투스 5.4 지원
 - MU-MIMO 지원

- USB
- CPU:
- USB 3.2 Gen2 타입 C 1개(후면)
 - USB 3.2 Gen2 타입 A 1개(후면)
 - USB 3.2 Gen1 타입 A 1개(후면에 (USB32_1))

칩세트:

- USB 3.2 Gen1 타입 C 1개(전면)
 - USB 3.2 Gen1 타입 A 5개(후면에 1개(USB32_2), 전면에 4개)
 - USB 2.0 8개(후면에 4개, 전면에 4개)
- * 모든 USB 포트가 ESD 보호 지원

후면 패널 I/O

- 안테나 포트 2개
- HDMI 포트 1개
- USB 3.2 Gen2 타입 A 포트 1개(10Gb/s)
- USB 3.2 Gen2 타입 C 포트 1개(10Gb/s)
- USB 3.2 Gen1 포트 2개
- USB 2.0 포트 4개
- RJ-45 LAN 포트 1개
- BIOS 플래시백 버튼 1개
- HD 오디오 잭: 라인 입력 / 전면 스피커 / 마이크

저장 장치

CPU:

- 블레이징 M.2 소켓 1개(M2_1, Key M), 타입 2280 PCIe Gen5x4 (128Gb/s) 모드를 지원*

칩세트:

- 하이퍼 M.2 소켓 1개(M2_2, Key M), 타입 2280 PCIe Gen4x4(64Gb/s) 모드를 지원*
- SATA3 6.0 Gb/s 커넥터 4개

* NVMe SSD를 부팅 디스크로 사용 가능하도록 지원

* M2_1은 M.2 설치 시 가장 우선시됩니다.

* M2_1은 9000 및 7000 시리즈 프로세서가 있는 Gen5x4에서, 그리고 8000(Phoenix 1 및 Phoenix 2) 시리즈 프로세서가 있는 Gen4x4에서 실행됩니다.

RAID

- SATA 저장 장치용 RAID 0, RAID 1 및 RAID 10 지원
 - M.2 NVMe 저장 장치용 RAID 0, RAID 1 및 RAID 10 지원*
- * RAID 10을 지원하는 데 추가 M.2 NVMe 확장 카드 필요

커넥터

- SPI TPM 헤더 1개
- 전원 LED 및 스피커 헤더 1개
- RGB LED 헤더 1개*
- 주소 지정 가능한 LED 헤더 3개**
- CPU 팬 커넥터(4핀) 2개(스마트 팬 속도 제어)***
- 새시 팬 커넥터(4핀) 3개(스마트 팬 속도 제어)***
- AIO 펌프 팬 커넥터(4핀) 1개(스마트 팬 속도 제어)***
- 24핀 ATX 전원 커넥터 1개
- 8핀 12V 전원 커넥터 2개(고밀도 전원 커넥터)
- 전면 패널 오디오 커넥터 1개
- USB 2.0 헤더 2개(USB 2.0 포트 4개 지원)
- USB 3.2 Gen1 헤더 2개(USB 3.2 Gen1 포트 4개 지원)
- 전면 패널 타입 C USB 3.2 Gen1 헤더 1개
- * 전체 최대 12V/3A, 36W LED 스트립 지원
- ** 전체 최대 5V/3A, 15W LED 스트립 지원
- *** CPU_FAN1은 팬 전력 최대 1A(12W)를 지원합니다.
- *** CPU_FAN2, CHA_FAN1~3 및 AIO_PUMP는 팬 전력 최대 3A(36W)를 지원합니다.
- *** 3핀 또는 4핀 팬이 사용 중인 경우, CPU_FAN2, CHA_FAN1~3 및 AIO_PUMP가 자동으로 감지할 수 있습니다.

BIOS 기능

- GUI 지원을 제공하는 AMI UEFI 적합형 BIOS

OS

- Microsoft® Windows® 10 64비트 / 11 64비트

인증

- FCC, CE
- ErP/EuP 사용 가능(ErP/EuP 사용 가능 전원공급장치 필요)

* 자세한 제품 정보에 대해서는 당사 웹사이트를 참조하십시오: <http://www.asrock.com>

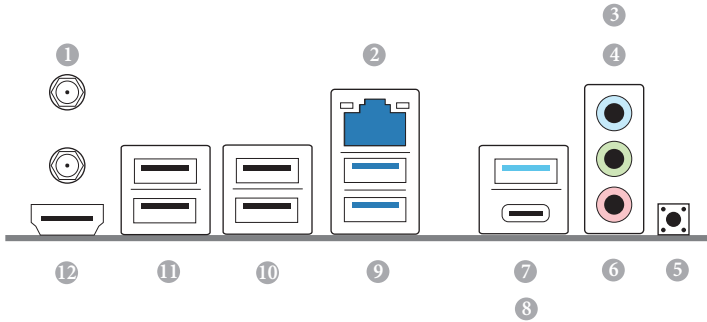


BIOS 설정을 조정하거나 *Untied Overclocking Technology*를 적용하거나 타업체의 오버클로킹 도구를 사용하는 것을 포함하는 오버클로킹에는 어느 정도의 위험이 따른다는 것을 유념하십시오. 오버클로킹은 시스템 안정성에 영향을 주거나 심지어 시스템의 구성 요소와 장치에 손상을 입힐 수도 있습니다. 오버클로킹은 사용자 스스로 위험과 비용을 감수하고 해야 합니다. 당사는 오버클로킹에 의해 발생할 수 있는 손상에 대해서 책임이 없습니다.

번호 설명

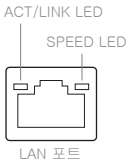
- | | |
|----|--|
| 1 | ATX 12V 전원 커넥터(ATX12V1) |
| 2 | ATX 12V 전원 커넥터(ATX12V2) |
| 3 | CPU 팬 커넥터(CPU_FAN1) |
| 4 | AIO 펌프 팬 커넥터(AIO_PUMP) |
| 5 | 288핀 DDR5 DIMM 슬롯 2개(DDR5_A1, DDR5_B1) |
| 6 | 포스트 상태 검사기(PSC) |
| 7 | 288핀 DDR5 DIMM 슬롯 2개(DDR5_A2, DDR5_B2) |
| 8 | CPU 팬 커넥터(CPU_FAN2) |
| 9 | 주소 지정 가능한 LED 헤더(ADDR_LED2) |
| 10 | 주소 지정 가능한 LED 헤더(ADDR_LED3) |
| 11 | ATX 전원 커넥터(ATXPWR1) |
| 12 | 전면 패널 타입 C USB 3.2 Gen1 헤더(USB32_TC2) |
| 13 | USB 3.2 Gen1 헤더(USB32_4_5) |
| 14 | 새시 팬 커넥터(CHA_FAN1) |
| 15 | USB 3.2 Gen1 헤더(USB32_6_7) |
| 16 | SATA3 커넥터(SATA3_1) |
| 17 | SATA3 커넥터(SATA3_2) |
| 18 | SPI TPM 헤더(SPI_TPM_J1) |
| 19 | 시스템 패널 헤더(PANEL1) |
| 20 | 전원 LED 및 스피커 헤더(SPK_PLED1) |
| 21 | SATA3 커넥터(SATA3_4) |
| 22 | SATA3 커넥터(SATA3_3) |
| 23 | USB 2.0 헤더(USB_7_8) |
| 24 | USB 2.0 헤더(USB_5_6) |
| 25 | CMOS 지우기 점퍼(CLRCMOS1) |
| 26 | 새시 팬 커넥터(CHA_FAN2) |
| 27 | 주소 지정 가능한 LED 헤더(ADDR_LED1) |
| 28 | RGB LED 헤더(RGB_LED1) |
| 29 | 전면 패널 오디오 헤더(HD_AUDIO1) |
| 30 | 새시 팬 커넥터(CHA_FAN3) |

1.4 I/O 패널



번호	설명	번호	설명
1	안테나 포트	7	USB 3.2 Gen2 타입 A 포트(USB32_3)
2	2.5G LAN RJ-45 포트*	8	USB 3.2 Gen2 타입 C 포트(USB32_TC1)
3	라인 입력(담청색)**	9	USB 3.2 Gen1 타입 A 포트(USB32_12)
4	전면 스피커(라임)**	10	USB 2.0 헤더(USB_34)
5	BIOS 플래시백 버튼	11	USB 2.0 헤더(USB_12)
6	마이크(분홍)**	12	HDMI 포트

* 각 LAN 포트에는 LED가 2개가 있습니다. LAN 포트 LED 지시 정보에 대해서는 아래 표를 참조하십시오.

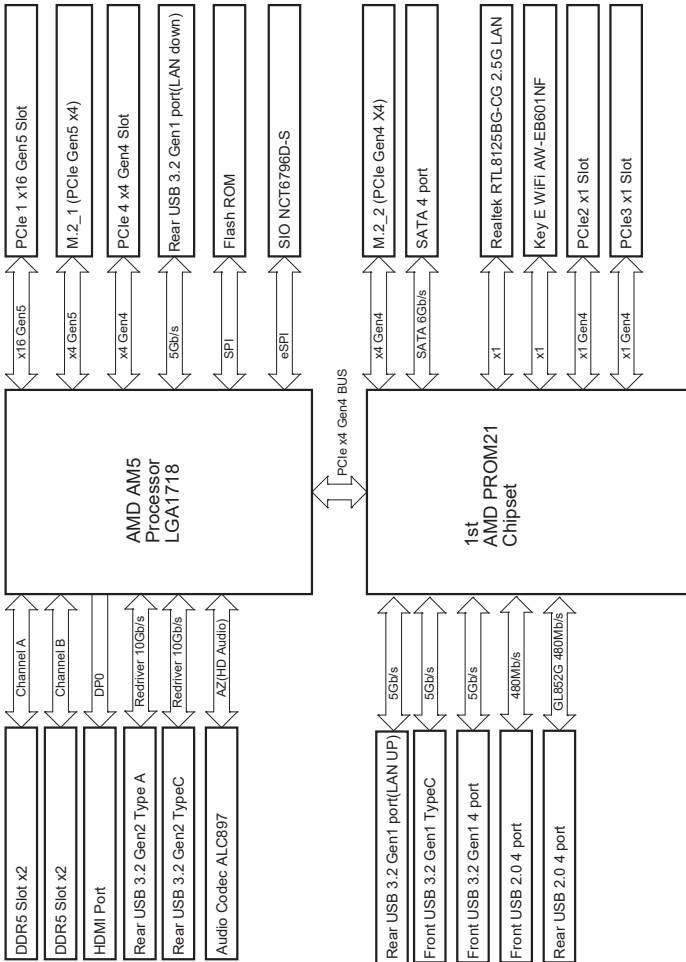


Activity / Link LED		Speed LED	
상태	설명	상태	설명
꺼짐	연결 안 됨	꺼짐	10Mbps 연결
점멸	데이터 동작	주황색	100Mbps/1Gbps 연결
켜짐	연결	녹색	2.5Gbps 연결

** 7.1채널 구성의 오디오 포트 기능:

포트	기능
담청색(후면 패널)	후면 스피커 출력
라임(후면 패널)	전면 스피커 출력
분홍(후면 패널)	센터/서브우퍼 스피커 출력
라임(전면 패널)	측면 스피커 출력

1.5 메인보드 다이어그램



1.6 802.11be Wi-Fi 7 모듈 및 ASRock WiFi 2.4/5/6GHz 안테나

802.11be Wi-Fi 7 + BT 모듈

이 마더보드는 802.11 a/b/g/n/ac/ax/be Wi-Fi 7 연결 표준과 블루투스 v5.4를 지원하는 독점 802.11 a/b/g/n/ac/ax/be Wi-Fi 7 + BT v5.4 모듈과 함께 제공됩니다. Wi-Fi 7 + BT 모듈은 Wi-Fi 7 + BT를 지원하는 사용이 손쉬운 WLAN(Wireless Local Area Network) 어댑터입니다. 블루투스 v5.4 표준은 완전히 새로운 클래스의 기능을 모바일 장치에 추가하는 Smart Ready 기술을 지원합니다.

* 전송 속도는 환경에 따라 달라질 수 있습니다.

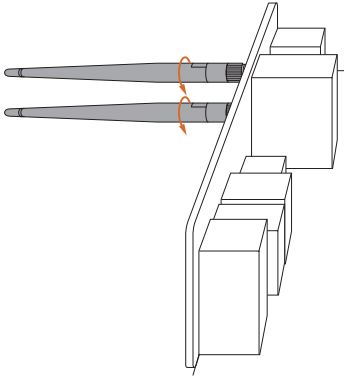
* Wi-Fi 7 모듈은 Microsoft® Windows® 11에서만 지원됩니다. Windows® 10용 드라이버가 없습니다. 6GHz 대역의 사용 가능 여부는 각 국가 및 지역의 규제 상황에 따라 달라질 수 있습니다. 사용 가능할 경우 Windows® Update 및 소프트웨어 업데이트를 통해 활성화됩니다(지원되는 국가의 경우).

WiFi 안테나 설치 안내서



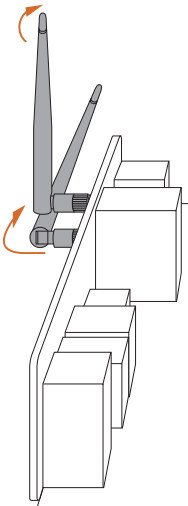
1단계

포장에 함께 제공되는 WiFi 2.4/5/6 GHz 안테나를 준비합니다.



2단계

WiFi 2.4/5/6 GHz 안테나 2개를 안테나 커넥터에 연결합니다. 안테나가 단단히 고정되어 연결될 때까지 시계 방향으로 돌립니다.



3단계

WiFi 2.4/5/6 GHz 안테나를 그림에 나와 있는 대로 설정합니다.

* 더 강한 신호를 받기 위해 안테나 방향을 조정해야 할 수 있습니다.

2장 설치

이 제품은 ATX 폼 팩터 마더보드입니다. 마더보드를 설치하기 전에 새시의 구성을 확인하여 마더보드가 새시에 맞는지 확인하십시오.

사전 설치 주의 사항

마더보드 구성품을 설치하거나 마더보드 설정을 변경하기 전에 다음 주의 사항에 유의하십시오.

- 마더보드 구성품을 설치하거나 제거하기 전에 전원 코드를 뽑으십시오. 그렇게 하지 않을 경우 신체 부상을 입거나 마더보드 구성품이 손상될 수 있습니다.
- 정전기로부터의 마더보드 구성품 손상을 방지하기 위해 마더보드를 카펫 바로 위에 놓아서는 안 됩니다. 구성품을 취급하기 전에 접지된 손목 스트랩을 사용하거나 안전 접지 개체를 만지는 것을 잊지 마십시오.
- 구성품의 가장자리를 잡고 IC를 만지지 마십시오.
- 구성품을 제거할 때마다 접지된 정전기 방전 패드에 놓거나 구성품과 함께 제공되는 주머니에 넣으십시오.
- 마더보드를 새시에 고정하는 나사를 조일 때 너무 조이지 마십시오. 그럴 경우 마더보드가 손상될 수 있습니다.

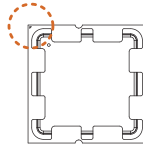
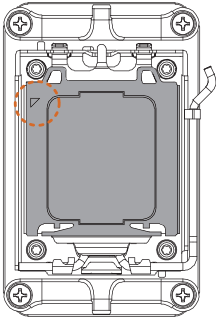
2.1 CPU 설치



1. 1718-Pin CPU를 소켓에 삽입하기 전에 PnP 캡이 소켓에 있거나, CPU 표면이 더럽거나, 구부러진 핀이 소켓에 있는지 확인하십시오. 위에 해당하는 경우 억지로 CPU를 소켓에 삽입하지 마십시오. 그렇지 않으면 CPU가 심각하게 손상됩니다.
2. CPU를 설치하기 전에 모든 전원 케이블을 뽑으십시오.

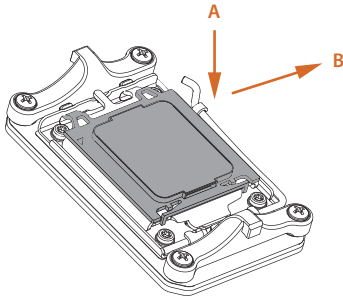


튜토리얼 비디오

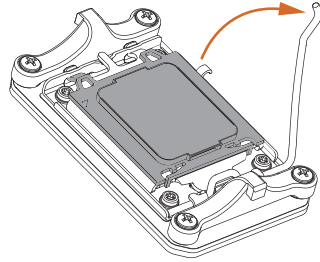


CPU 소켓 커버를 열기 전에 올바른 방향으로 CPU를 돌리십시오.

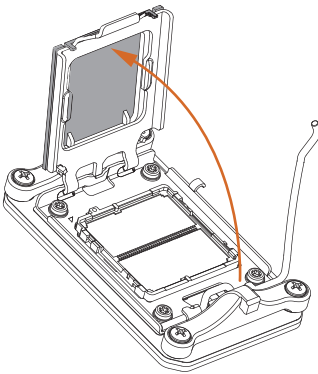
1



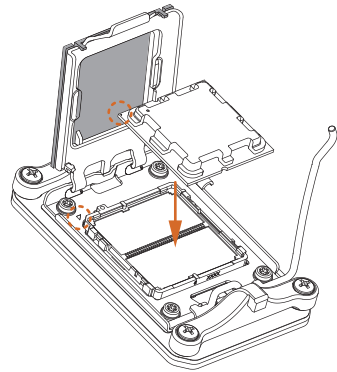
2



3

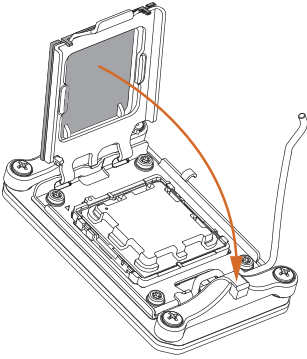


4

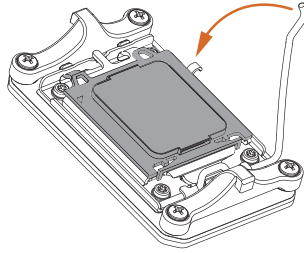


CPU를 가능한 한 편평한
위치에 놓으십시오.
떨어뜨리지 마십시오.

5



6

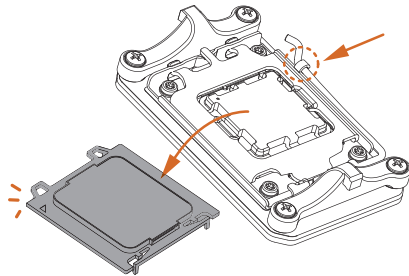


CPU를 제자리에 고정하기 전에 소켓과 맞추십시오.

7



소켓 레버를 닫을 때 검정색 커버 플레이트가 나올 때까지 항상 제자리에 있는지 확인하십시오.



프로세서를 분리하는 경우 커버를 보관하십시오. 정비 후 마더보드를 다시 장착하려는 경우 커버를 배치해야 합니다.

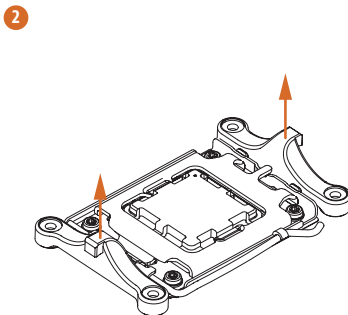
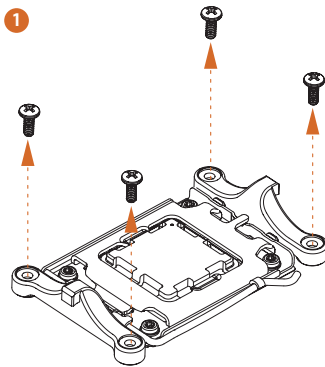
2.2 CPU 팬 및 방열판 설치

CPU를 이 마더보드에 설치한 후 더 큰 방열판과 냉각 팬을 설치하여 열을 방산해야 합니다. 또는 CPU와 방열판 간의 열전도성 윤활유를 뿌려 열 방산율을 개선해야 합니다. CPU 및 방열판이 안전하게 고정되고 서로 잘 접촉되었는지 확인하십시오.

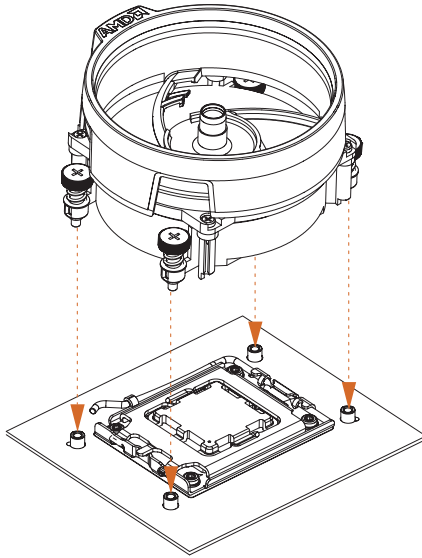


CPU 또는 방열판을 변경하기 전에 전원을 끄거나 전원 코드를 분리하십시오.

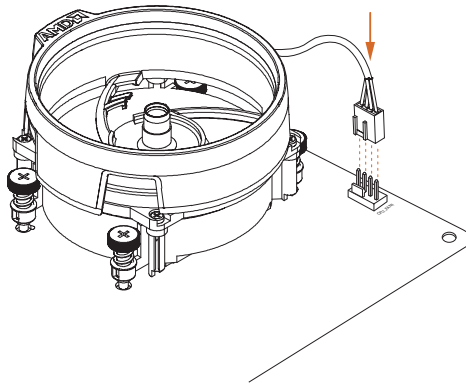
CPU 쿨러 설치(타입 1)



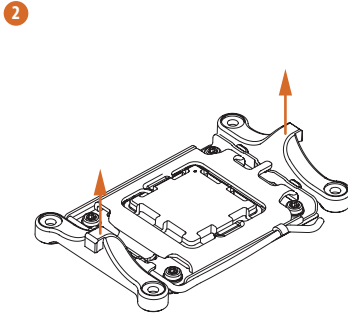
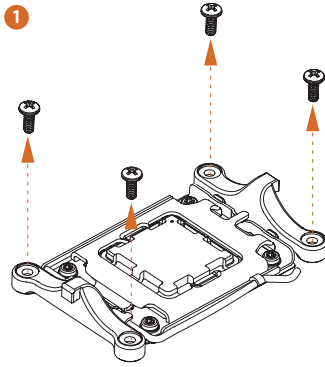
3



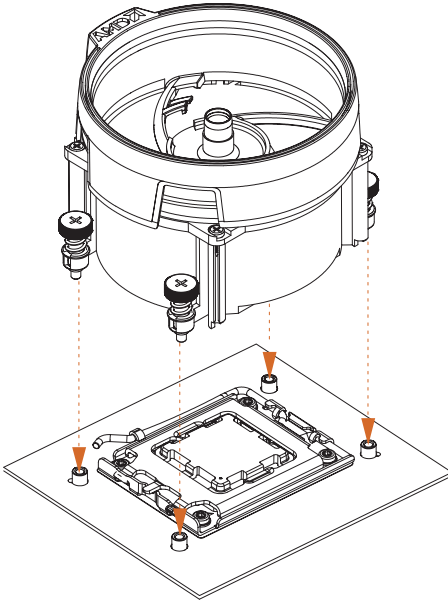
4



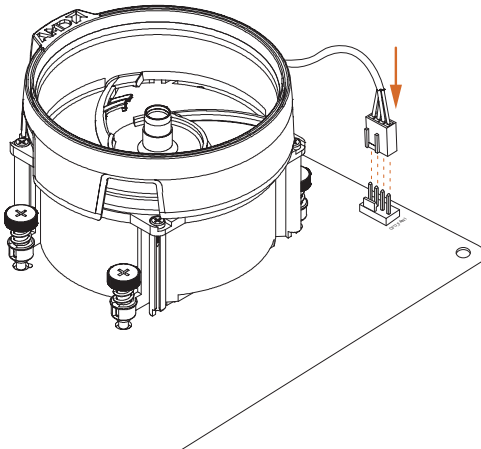
CPU 쿨러 설치(타입 2)



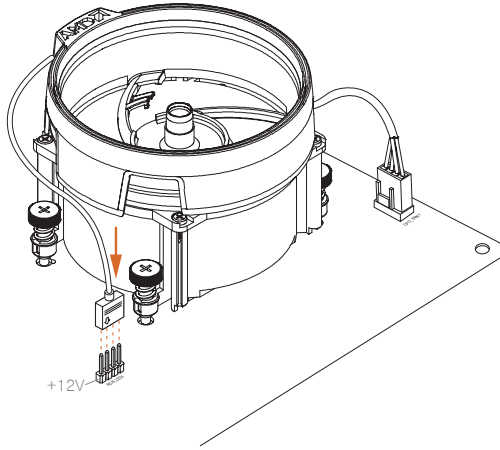
3



4



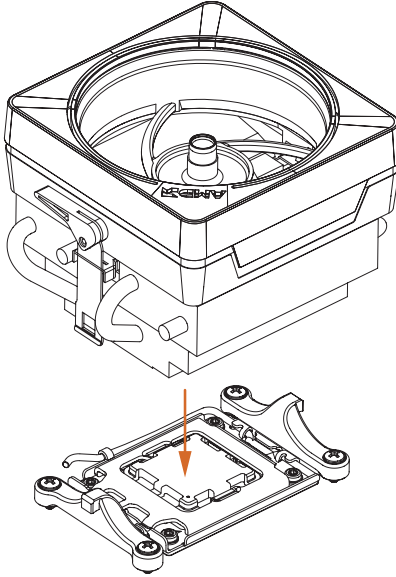
5



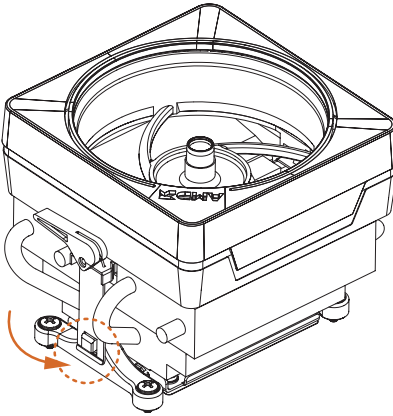
*여기에 나와 있는 그림은 참조용이며 구매한 모델과 정확히 일치하지 않을 수 있습니다.

CPU 쿨러 설치(타입 3)

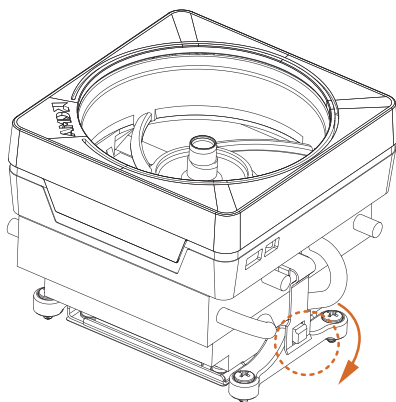
1



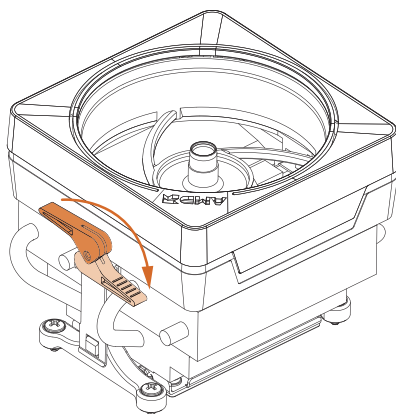
2



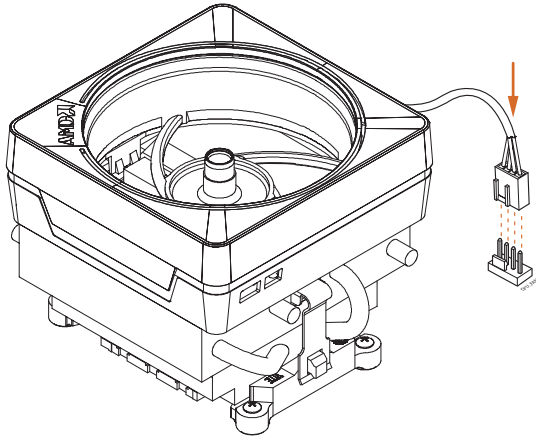
3

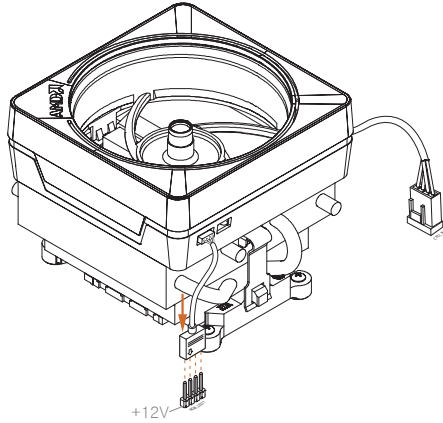


4

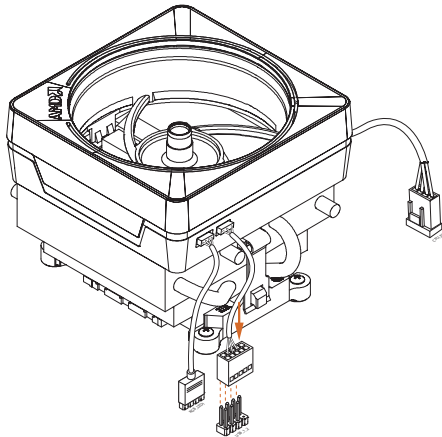


5





또는



이 단계에서는 한 번에 케이블 하나만 사용해야 합니다.

RGB_LED1을 선택할 경우 ASRock 유틸리티 "ASRock Polychrome SYNC"를 설치하십시오.

USB 커넥터를 선택할 경우 AMD 유틸리티 "SR3 Settings Software"를 설치하십시오.

*여기에 나와 있는 그림은 참조용이며 구매한 모델과 정확히 일치하지 않을 수 있습니다.

2.3 메모리 모듈(DIMM) 설치

이 마더보드는 4개의 288핀 DDR5(Double Data Rate 5) DIMM 슬롯을 제공하고 듀얼 채널 메모리 기술을 지원합니다.



1. 듀얼 채널 구성의 경우 항상 동일한(같은 브랜드, 속도, 크기 및 칩 유형) DDR5 DIMM 쌍을 설치해야 합니다.
2. 하나의 또는 3개의 메모리 모듈이 설치된 경우에는 듀얼 채널 메모리 기술을 활성화할 수 없습니다.
3. DDR, DDR2, DDR3 또는 DDR4 메모리 모듈을 DDR5 슬롯에 설치할 수 없습니다. 이 경우 이 마더보드 및 DIMM이 손상될 수 있습니다.
4. DIMM은 한 가지 올바른 방향으로만 들어맞습니다. DIMM을 잘못된 방향으로 슬롯에 억지로 끼우면 마더보드와 DIMM에 영구적인 손상이 발생합니다.

권장되는 메모리 구성

DIMM 1개



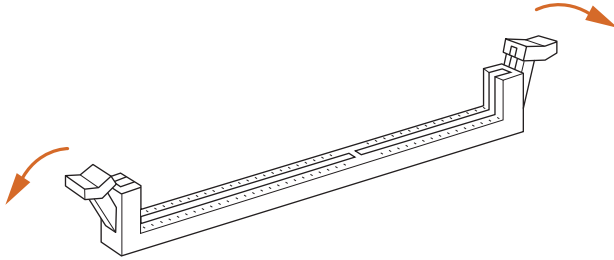
DIMM 2개



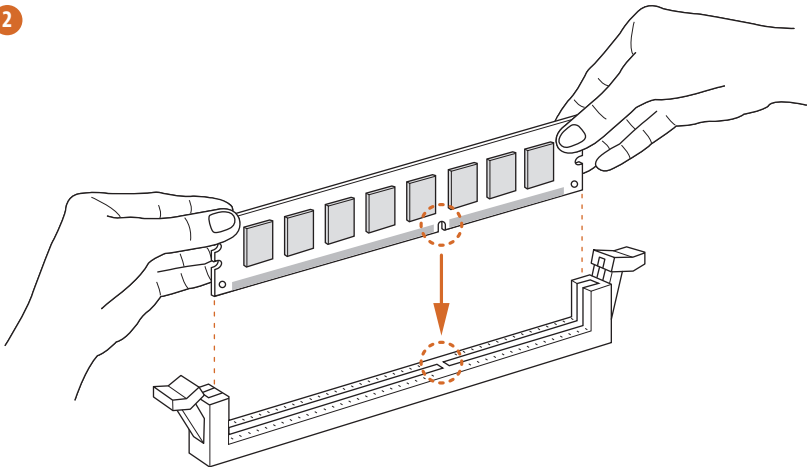
DIMM 4개



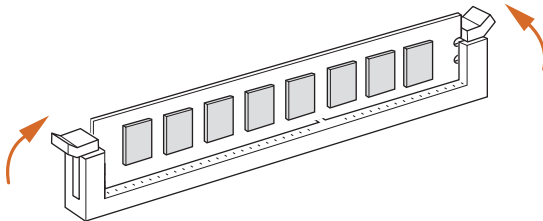
1



2

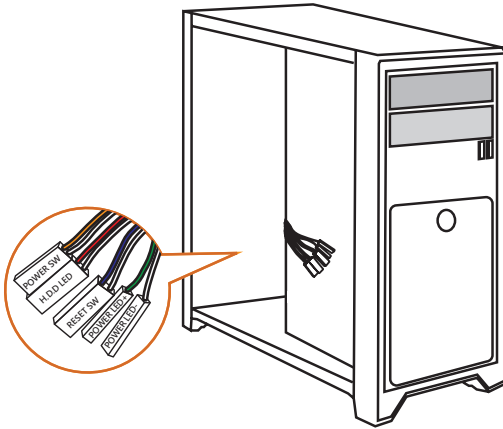


3

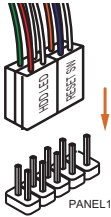


2.4 전면 패널 헤더 연결

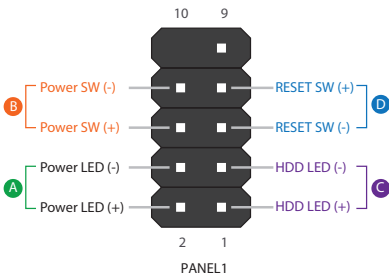
1



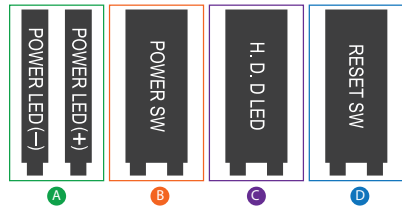
2



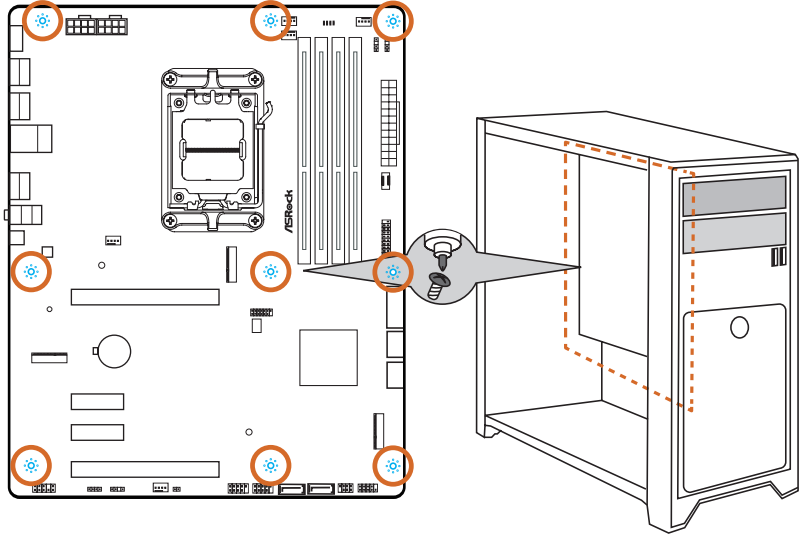
시스템 패널 헤더



전면 패널 와이어

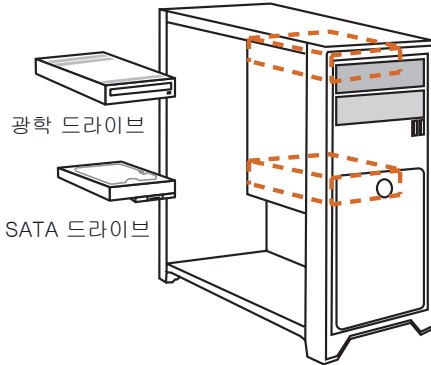


2.5 마더보드 설치

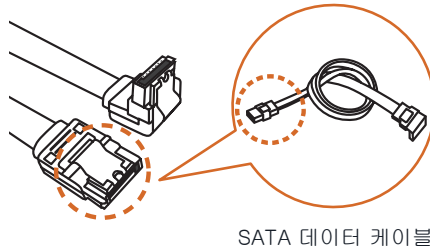


2.6 SATA 드라이브 설치

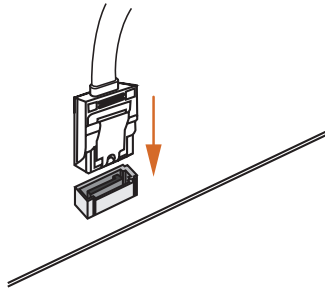
1



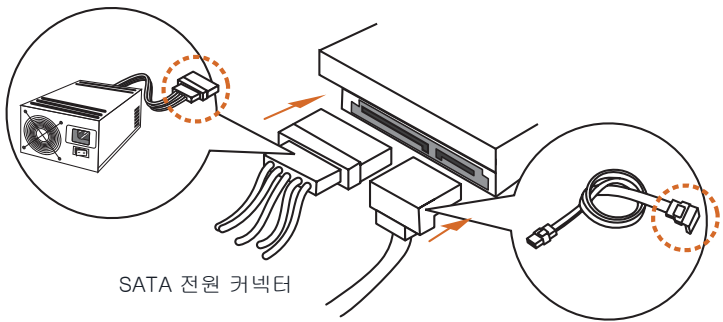
2



3



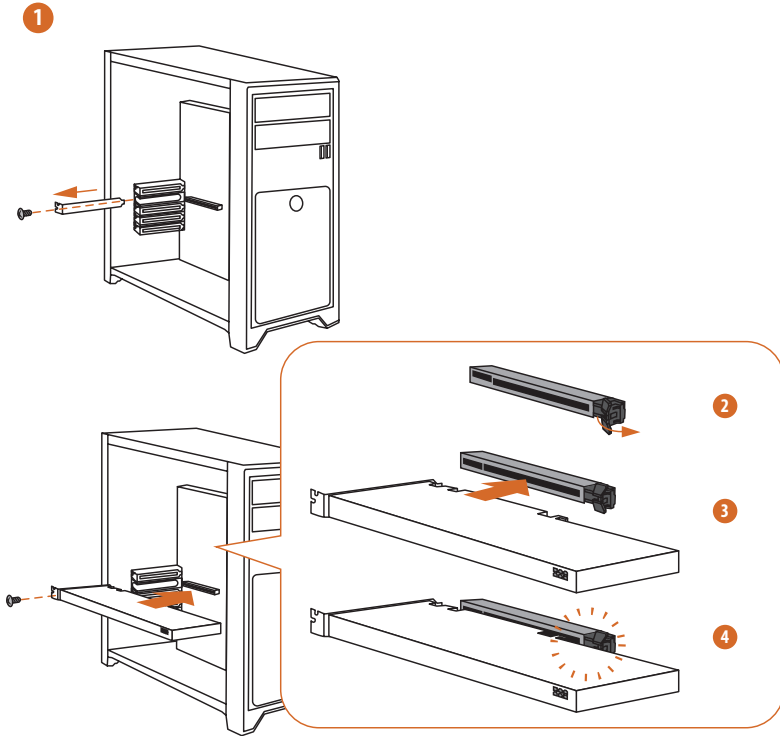
4



SATA 전원 커넥터

SATA 데이터 커넥터

2.7 그래픽 카드 설치



확장 슬롯(PCIe 슬롯)

마더보드에는 PCI Express 슬롯이 4개 있습니다.



확장 슬롯을 설치하기 전에 전원 공급 장치가 꺼졌거나 전원 코드가 분리되었는지 확인하십시오. 확장 카드 설명서를 읽고 설치를 시작하기 전에 필요한 하드웨어 설정을 지정하십시오.

PCIe 슬롯:

PCIE1(PCIe 5.0 x16 슬롯)은 PCIe x16 레인 너비 그래픽 카드에 사용됩니다.

PCIE2(PCIe 4.0 x1 슬롯)는 PCIe x1 레인 너비 카드에 사용됩니다.

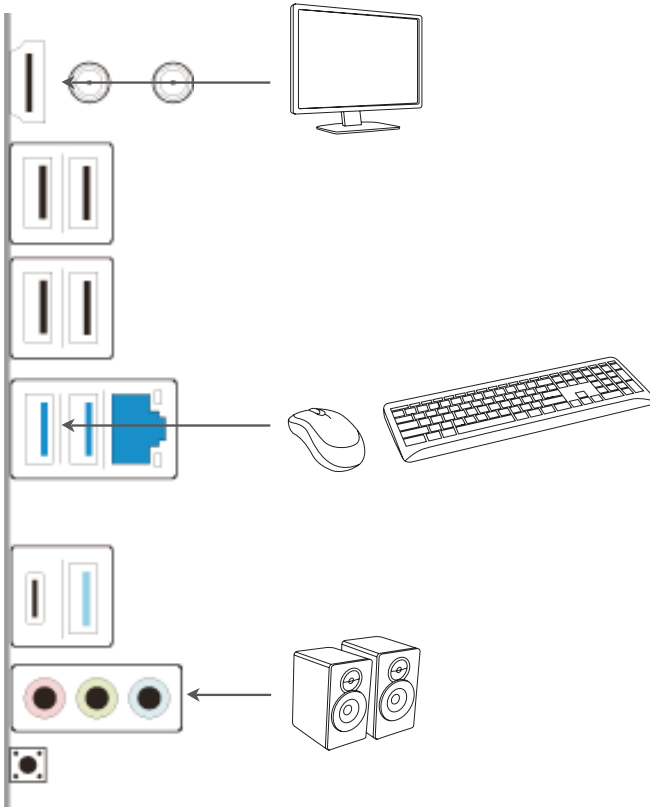
PCIE3(PCIe 4.0 x1 슬롯)은 PCIe x1 레인 너비 카드에 사용됩니다.

PCIE4(PCIe 4.0 x16 슬롯)은 PCIe x4 레인 너비 그래픽 카드에 사용됩니다.

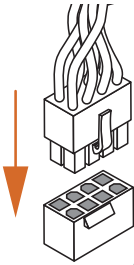
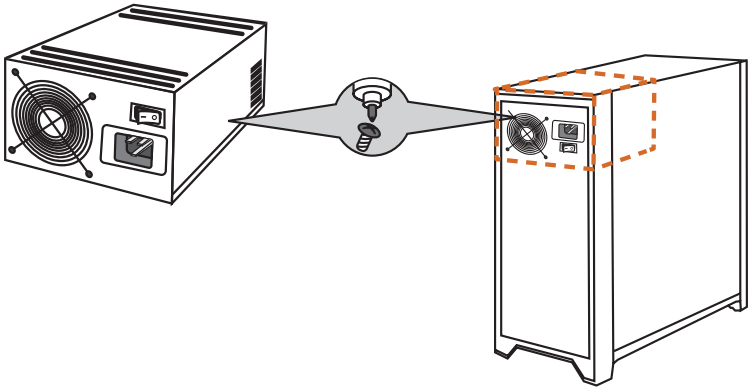
* PCIE1은 9000 및 7000 시리즈 프로세서가 있는 Gen5x16에서, 8000(Phoenix 1) 시리즈 프로세서가 있는 Gen4x8에서, 그리고 8000(Phoenix 2) 시리즈 프로세서가 있는 Gen4x4에서 실행됩니다.

* PCIE4 은 9000 및 7000 시리즈 프로세서가 있는 Gen4x4에서, 8000(Phoenix 1) 시리즈 프로세서가 있는 Gen4x4에서, 그리고 8000(Phoenix 2) 시리즈 프로세서가 있는 Gen4x2에서 실행됩니다.

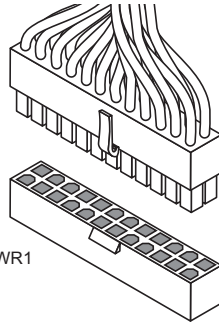
2.8 주변 장치 연결



2.9 전원 커넥터 연결

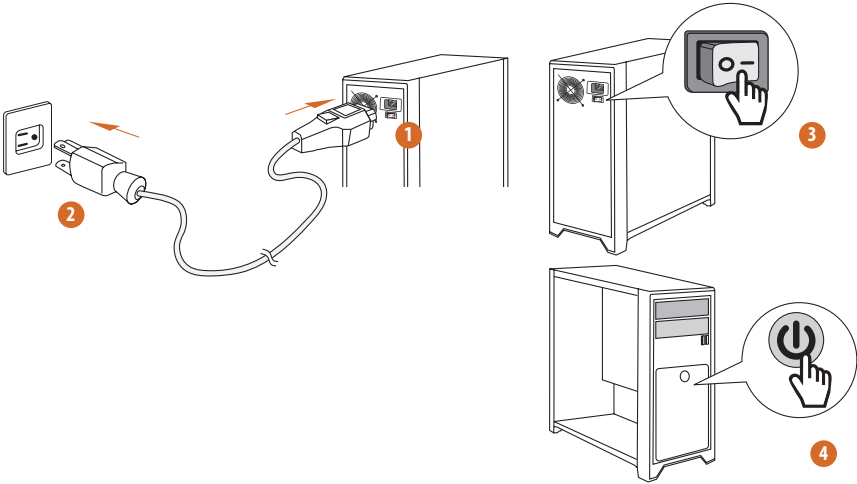


ATX12V1



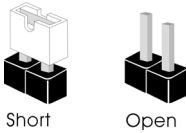
ATXPWR1

2.10 전원 켜기



2.11 점퍼 설정

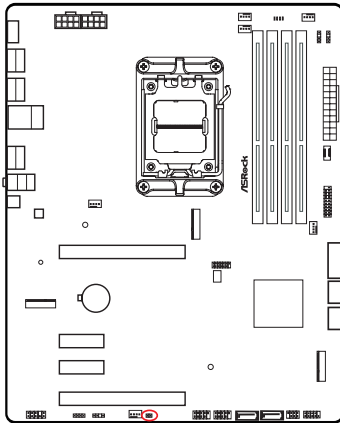
그림은 점퍼를 어떻게 설정하는지 보여줍니다. 점퍼 캡을 핀에 씌우면 점퍼가 “단락” 됩니다. 점퍼 캡을 핀에 씌우지 않으면 점퍼가 “단선”됩니다.



Clear CMOS 점퍼

(CLR CMOS1) (6페이지, 25번 항목 참조)

CLR CMOS1을 사용하여 CMOS에 저장된 데이터를 지울 수 있습니다. CMOS에 저장된 데이터에는 시스템 암호, 날짜, 시간 및 시스템 설정 파라미터와 같은 시스템 설정 정보가 포함됩니다. 시스템 파라미터를 지우고 기본 설정으로 초기화하려면 컴퓨터를 끄고 전원 코드를 뽑은 다음 점퍼 캡을 사용하여 CLR CMOS1의 핀을 3초 동안 단락시키십시오. CMOS를 지운 후 반드시 점퍼 캡을 제거하십시오. BIOS 업데이트를 완료한 직후 CMOS를 지워야 할 경우, 우선 시스템을 부팅한 후 바이오스 업데이트를 종료한 다음 CMOS 지우기 작업을 해야 합니다.



CLR CMOS1



2핀 점퍼

단락: CMOS 초기화 스위치

단선: 기본값

2.12 온보드 헤더 및 커넥터

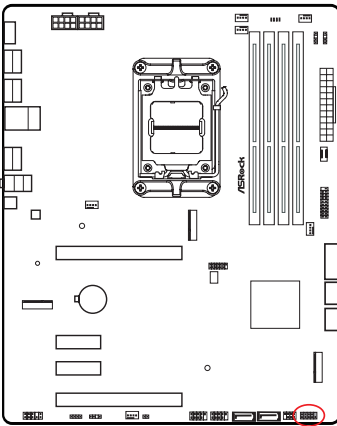


온보드 헤더와 커넥터는 정퍼가 아닙니다. 정퍼 케이블을 온보드 헤더와 커넥터에 꽂으지 마십시오. 정퍼 케이블을 온보드 헤더와 커넥터에 꽂으면 마더보드가 영구적으로 손상됩니다.

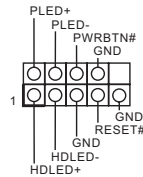
시스템 패널 헤더

(9핀 PANEL1) (6페이지, 19번 항목 참조)

새시의 전원 버튼, 리셋 버튼, 시스템 상태 표시등을 아래의 핀 할당에 따라 이 헤더에 연결합니다. 케이블을 연결하기 전에 양극 핀과 음극 핀을 기록합니다.



PANEL1



PWRBTN(전원 버튼):

새시 전면 패널의 전원 버튼에 연결합니다. 전원 버튼을 이용해 시스템을 끄는 방법을 구성할 수 있습니다.

RESET(리셋 버튼):

새시 전면 패널의 리셋 버튼에 연결합니다. 컴퓨터가 정지하고 정상적 재시작을 수행하지 못할 경우 리셋 버튼을 눌러 컴퓨터를 재시작합니다.

PLED(시스템 전원 LED):

새시 전면 패널의 전원 상태 표시등에 연결합니다. 시스템이 작동하고 있을 때는 LED가 켜져 있습니다. 시스템이 S1/S3 대기 상태에 있을 때는 LED가 계속 깜박입니다. 시스템이 S4 대기 상태 또는 전원 꺼짐(S5) 상태에 있을 때는 LED가 꺼져 있습니다.

HDLED(하드 드라이브 동작 LED):

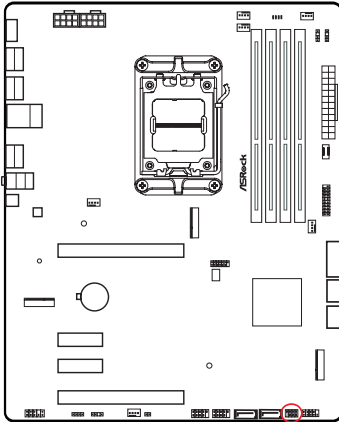
새시 전면 패널의 하드 드라이브 동작 LED에 연결합니다. 하드 드라이브가 데이터를 읽거나 쓰고 있을 때 LED가 켜져 있습니다.

전면 패널 디자인은 새시별로 다를 수 있습니다. 전면 패널 모듈은 주로 전원 버튼, 리셋 버튼, 전원 LED, 하드 드라이브 동작 LED, 스피커 등으로 구성되어 있습니다. 새시 전면 패널 모듈을 이 헤더에 연결할 때 와이어 할당과 핀 할당이 정확히 일치하는지 확인합니다.

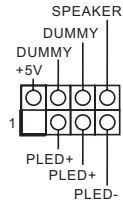
전원 LED 및 스피커 헤더

(7핀 SPK_PLED1) (6페이지, 20번 항목 참조)

새시 전원 LED와 새시 스피커를 이 헤더에 연결하십시오.



SPK_PLED1



시리얼 ATA3 커넥터

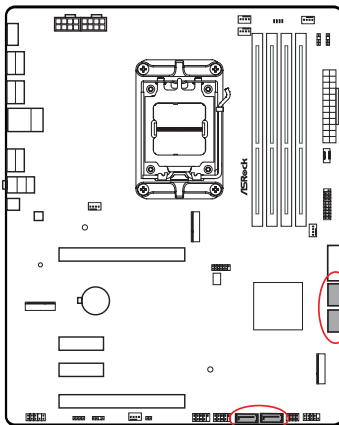
(SATA3_1) (6페이지, 16번 항목 참조)

(SATA3_2) (6페이지, 17번 항목 참조)

(SATA3_3) (6페이지, 22번 항목 참조)

(SATA3_4) (6페이지, 21번 항목 참조)

이들 네 개의 SATA3 커넥터는 최대 6.0 Gb/s 데이터 전송 속도를 제공하는 내부 저장 장치용 SATA 데이터 케이블을 지원합니다.

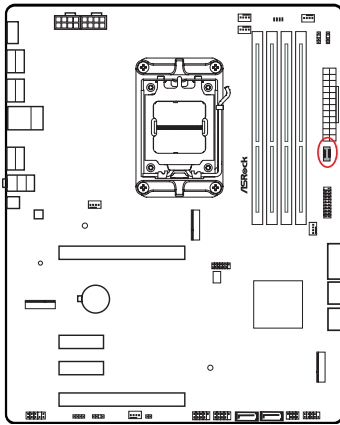


SATA3_1
SATA3_2

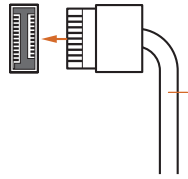
SATA3_3
SATA3_4

전면 패널 타입 C USB 3.2 Gen1 헤더
(20핀 USB32_TC2) (6페이지, 12번 항목 참조)

이 마더보드에는 전면 패널 타입 C USB 3.2 Gen1헤더 1개가 있습니다.
이 헤더는 추가 USB 3.2 Gen1포트용 USB 3.2 Gen1 모듈을 연결하는 데 사용됩니다.



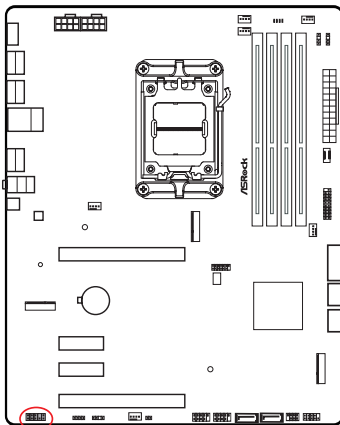
USB32_TC2



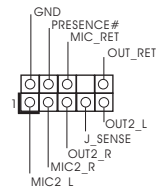
USB 타입 C 케이블

전면 패널 오디오 헤더
(9핀 HD_AUDIO1) (6페이지, 29번 항목 참조)

이 헤더는 오디오 장치를 전면 오디오 패널에 연결하는 데 사용됩니다.



HD_AUDIO1



고음질 오디오는 잭 감지를 지원하지만 올바르게 작동하려면 새시의 패널 와이어가 HDA를 지원해야 합니다. 설명서 및 새시 설명서에 나와 있는 지침을 따라 시스템을 설치하십시오.

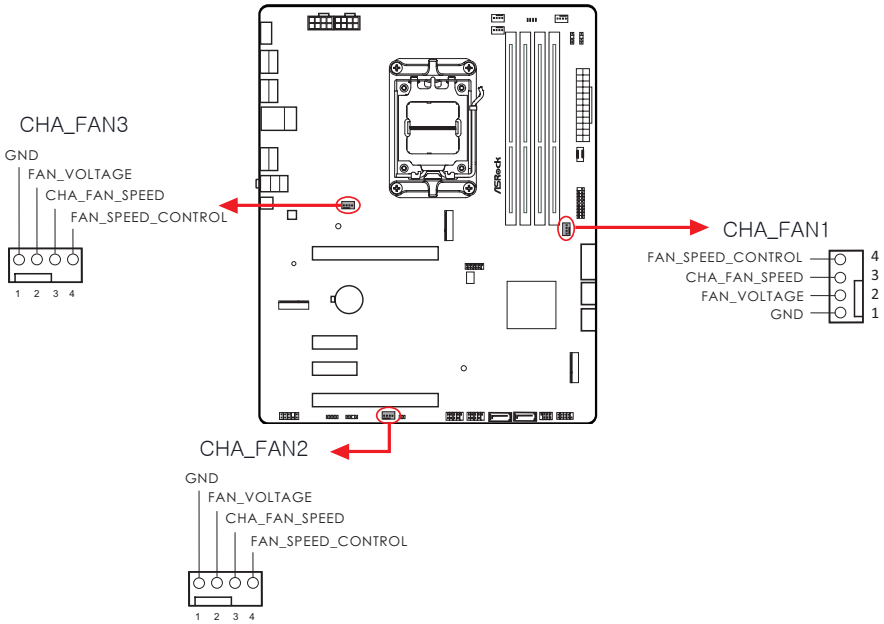
새시 팬 커넥터

(4핀 CHA_FAN1) (6페이지 14번 항목 참조)

(4핀 CHA_FAN2) (6페이지 26번 항목 참조)

(4핀 CHA_FAN3) (6페이지 30번 항목 참조)

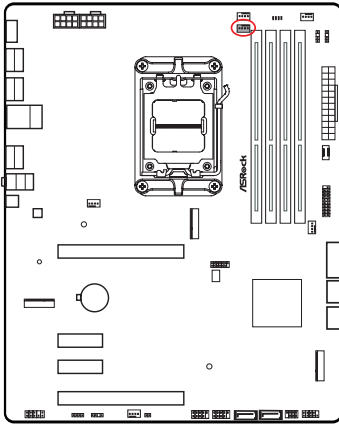
이 헤더로 케이스 또는 라디에이터 팬을 연결할 수 있습니다. 3핀 팬을 연결하려는 경우 핀 1-3에 연결하십시오.



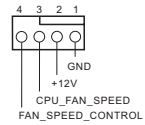
CPU 팬 커넥터

(4핀 CPU_FAN1) (6페이지, 3번 항목 참조)

이 헤더로 CPU 팬을 연결할 수 있습니다. 3핀 팬을 연결하려는 경우 핀 1-3에 연결하십시오.



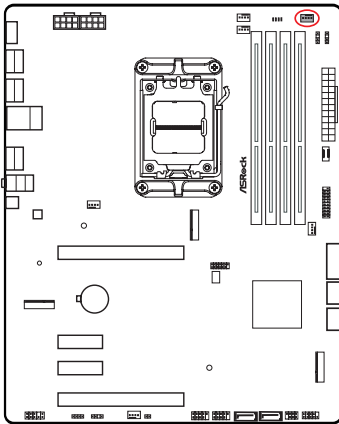
CPU_FAN1



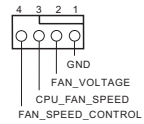
CPU 팬 커넥터

(4핀 CPU_FAN2) (7페이지, 8번 항목 참조)

이 헤더로 CPU 팬 또는 워터 펌프를 연결할 수 있습니다. 3핀 팬을 연결하려는 경우 핀 1-3에 연결하십시오.



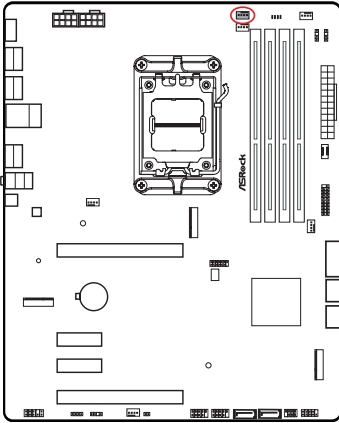
CPU_FAN2



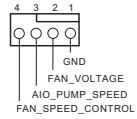
AIO 펌프 팬 커넥터

(4핀 AIO_PUMP) (6페이지, 4번 항목 참조)

이 헤더로 AIO(올인원) 펌프 또는 팬을 연결할 수 있습니다. 3핀 AIO 쿨러 팬을 연결하려는 경우 핀 1-3에 연결하십시오.



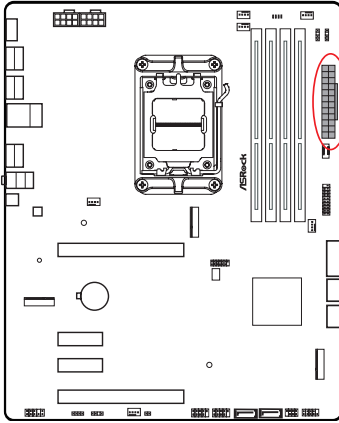
AIO_PUMP



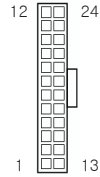
ATX 전원 커넥터

(24핀 ATXPWR1) (6페이지, 11번 항목 참조)

이 마더보드에는 24핀 ATX 전원 커넥터가 탑재되어 있습니다. 20핀 ATX 전원공급장치를 사용하려면 핀 1과 핀 13을 따라 연결하십시오.



ATXPWR1



ATX 12V 전원 커넥터

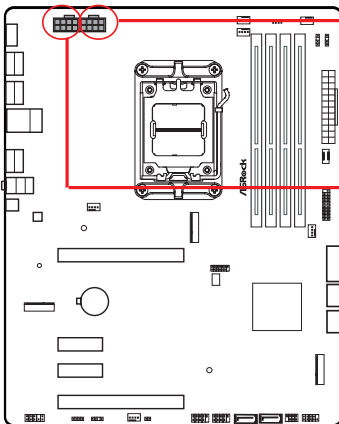
(8핀 ATX12V1) (6페이지, 1번 항목 참조)

(8핀 ATX12V2) (6페이지, 2번 항목 참조)

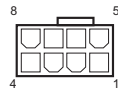
이 마더보드에는 8핀 ATX 12V 전원 커넥터 2개가 탑재되어 있습니다. 4핀 ATX 전원공급장치를 사용하려면 핀 1과 핀 5를 따라 연결하십시오.

*ATX 12V 8핀 케이블을 ATX12V2에 연결하는 것은 선택 사항입니다.

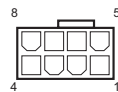
*경고: 연결된 전원 케이블이 그래픽 카드가 아닌 CPU용인지 확인하십시오. PCIe 전원 케이블을 이 커넥터에 꽂지 마십시오.



ATX12V2



ATX12V1

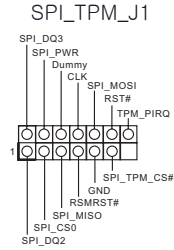
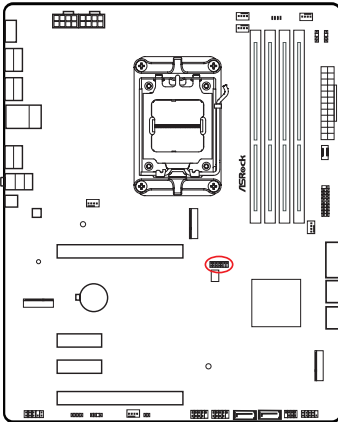


SPI TPM 헤더

(13핀 SPI_TPM_J1) (6페이지, 18번 항목 참조)

이 커넥터는 키, 디지털 인증서, 암호 및 데이터를 안전하게 보관할 수 있는 SPI TPM

(Trusted Platform Module) 시스템을 지원합니다. TPM 시스템은 네트워크 보안을 강화하고, 디지털 신원을 보호하며 플랫폼 무결성을 유지합니다.

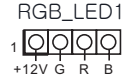
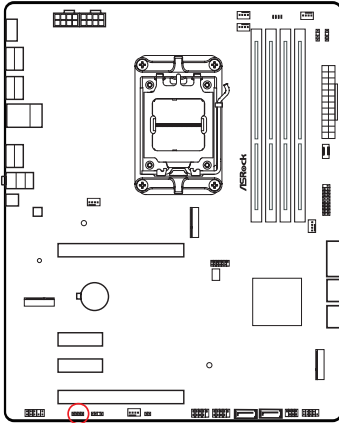


RGB LED 헤더

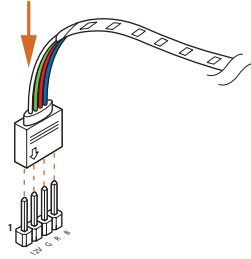
(4핀 RGB_LED1) (6페이지, 28번 항목 참조)

이 RGB 헤더는 다양한 LED 조명 효과를 선택할 수 있는 RGB LED 연장 케이블을 연결하는 데 사용됩니다.

주의: RGB LED 케이블을 잘못된 방향으로 설치하지 마십시오. 그렇지 않을 경우 케이블이 손상될 수 있습니다.



RGB LED 스트립을 마더보드의 RGB LED 헤더(RGB_LED1)에 연결합니다.



1. RGB LED 케이블을 잘못된 방향으로 설치하지 마십시오. 그렇지 않을 경우 케이블이 손상될 수 있습니다.
2. RGB LED 케이블을 설치하거나 제거하기 전에 시스템 전원을 끄고 전원 공급 장치에서 전원 코드를 분리합니다. 그렇게 하지 않을 경우 마더보드 구성품이 손상될 수 있습니다.



1. RGB LED 스트립은 포장 안에 포함되지 않습니다.
2. RGB LED 헤더는 표준 최대 전력 정격이 3A(12V)이고 길이가 2m 이내인 표준 5050 RGB LED 스트립(12V/G/R/B)을 지원합니다.

주소 지정 가능한 LED 헤더

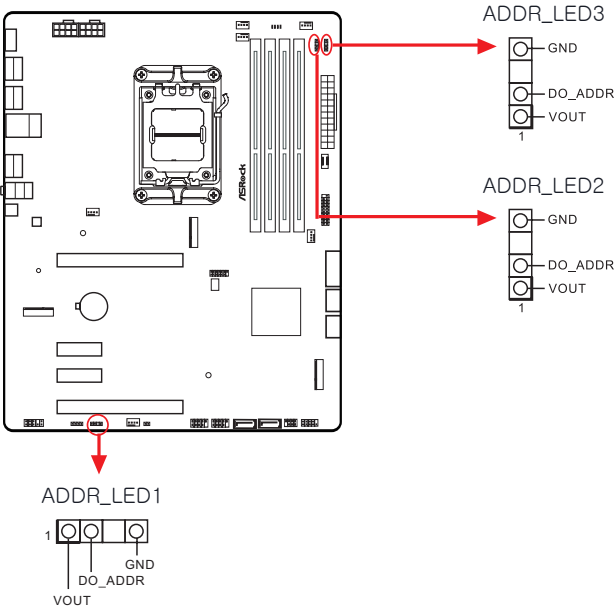
(3핀 ADDR_LED1) (6페이지, 27번 항목 참조)

(3핀 ADDR_LED2) (6페이지, 9번 항목 참조)

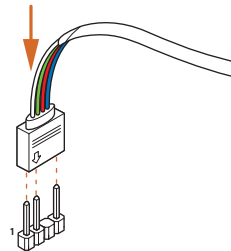
(3핀 ADDR_LED3) (6페이지, 10번 항목 참조)

이 헤더는 사용자가 다양한 LED 조명 효과에서 선택할 수 있는 주소 지정 가능한 LED 연장 케이블을 연결하는 데 사용됩니다.

주의: 주소 지정 가능한 LED 케이블을 잘못된 방향으로 설치하지 마십시오. 그럴 경우 케이블이 손상될 수 있습니다.



주소 지정 가능한 RGB LED 스트립을
마더보드의 주소 지정 가능한 LED 헤더
(ADDR_LED1 / ADDR_LED2 / ADDR_
LED3)에 연결합니다.





1. 주소 지정 가능한 LED 케이블을 잘못된 방향으로 설치하지 마십시오. 그럴 경우 케이블이 손상될 수 있습니다.
2. 주소 지정 가능한 LED 케이블을 설치하거나 제거하기 전에 시스템 전원을 끄고 전원 공급 장치에서 전원 코드를 분리합니다. 그렇게 하지 않을 경우 마더보드 구성품이 손상될 수 있습니다.



1. 주소 지정 가능한 LED 스트립은 포장 안에 포함되지 않습니다.
2. 주소 지정 가능한 LED 헤더는 표준 최대 전력 정격이 3A(5V)이고 길이가 2m 이내인 WS2812B 주소 지정 가능한 RGB LED 스트립(5V/Data/GND)을 지원합니다.

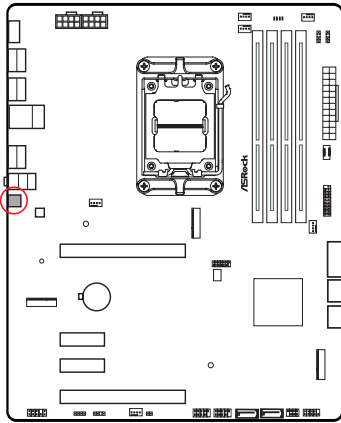
2.13 스마트 스위치

마더보드에는 스마트 스위치 한 개가 탑재되어 있습니다. BIOS 플래시백 버튼은 BIOS를 플래시할 수 있습니다.

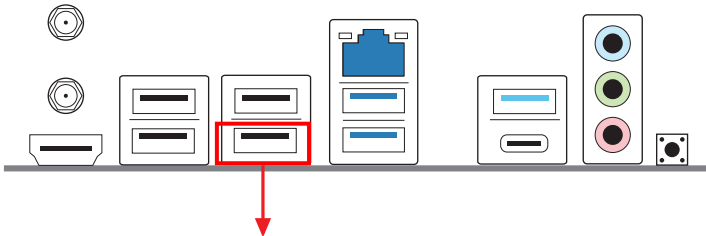
BIOS 플래시백 버튼

(BIOS_FB1) (8페이지, 5번 항목 참조)

BIOS 플래시백 버튼은 BIOS를 플래시할 수 있습니다.



BIOS_FB1



USB BIOS 플래시백 포트

ASRock BIOS 플래시백 기능을 사용하면 시스템 전원을 켜지 않고, 심지어 CPU 없이도 BIOS를 업데이트할 수 있습니다.



BIOS Flashback 기능을 사용하기 전에 BitLocker 및 TPM에 의존하는 모든 암호화 또는 보안을 중단하십시오. 복구 키가 이미 저장되고 백업되었는지 확인하십시오. 암호화가 활성화된 동안 복구 키가 누락될 경우 데이터는 계속 암호화된 상태로 유지되고 시스템이 운영 체제로 다시 부팅하지 않습니다. BIOS를 업데이트하기 전에 fTPM을 비활성화할 것을 권장합니다. 그렇지 않으면 예기치 않은 장애가 발생할 수 있습니다.

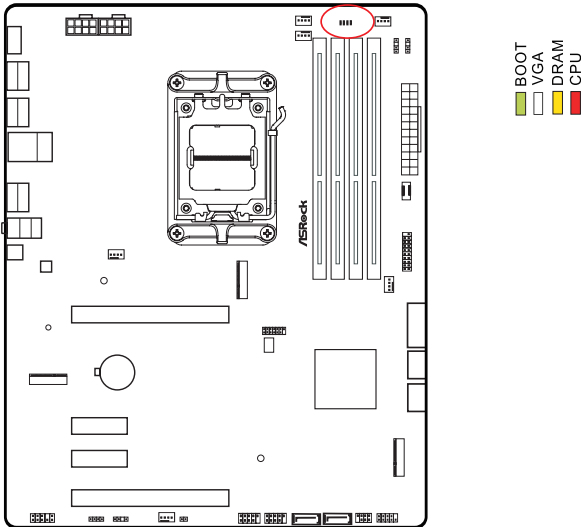
USB BIOS 플래시백 기능을 사용하려면 아래 단계를 따르십시오.

1. ASRock의 웹사이트(<http://www.asrock.com>)에서 최신 BIOS 파일을 다운로드합니다.
2. BIOS 파일을 USB 플래시 드라이브에 복사합니다. 사용 중인 USB 플래시 드라이브의 파일 시스템이 FAT32여야 합니다.
3. BIOS 파일의 압축을 풉니다.
4. 파일 이름을 "creative.rom"으로 바꾸고 이를 다음과 같은 X의 루트 디렉토리에 저장합니다. USB 플래시 드라이브.
* 시스템 전원을 켜지 않아도 됩니다.
6. 이제 USB 드라이브를 USB BIOS 플래시백 포트에 연결합니다.
7. BIOS 플래시백 스위치를 약 3초 동안 누릅니다. 그러면 LED가 깜박이기 시작합니다.
8. LED가 깜박임을 멈출 때까지, 즉 BIOS 플래싱이 완료될 때까지 기다립니다.
* LED 표시등이 녹색으로 계속 켜져 있으면 이는 BIOS 플래시백이 제대로 작동하고 있지 않음을 의미합니다. USB 드라이브를 USB BIOS 플래시백 포트에 연결해야 합니다.
** LED 조명이 켜지지 않을 경우 시스템의 전원을 해제한 후 몇 분간 마더보드에서 CMOS 배터리를 제거/연결 해제하십시오. 전원과 배터리를 재연결한 후 다시 시도하십시오.

2.14 포스트 상태 검사기

포스트 상태 검사기(PSC)는 사용자가 머신의 전원을 켤 때 컴퓨터를 진단합니다. LED 표시등이 어떤 구성품이 문제가 되고 있는지 보여 줍니다. 빨간색, 노란색, 흰색 및 황록색 표시등이 켜지면 각각 CPU, 메모리, VGA 및 스토리지가 감지되지 않거나 실패했음을 나타냅니다. 문제가 해결될 때까지 불은 계속 켜져 있습니다. 위에 언급된 4개가 정상적으로 작동하면 빨간색 불이 꺼집니다.

구성품	LED 표시등	상태
CPU	빨간색으로 켜짐	CPU가 제대로 기능하지 않음을 나타냅니다.
DRAM	노란색으로 켜짐	DRAM이 제대로 기능하지 않음을 나타냅니다.
VGA	흰색으로 켜짐	GPU가 제대로 기능하지 않음을 나타냅니다.
부팅	황록색으로 켜짐	부팅 장치가 제대로 기능하지 않음을 나타냅니다.



메모리 트레이닝 동안 DRAM 상태 LED가 깜박거리는 것은 정상입니다. 이는 시스템이 제대로 작동하고 있음을 나타냅니다.



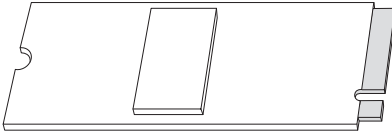
튜토리얼 비디오

2.15 M.2 SSD 설치 안내서(M2_1)

M.2는 mPCIe와 mSATA 교체를 목표로 하는 소형 범용 카드 에지 커넥터입니다. 블레이징 M.2 소켓(M2_1, Key M)은 타입 2280 PCIe Gen5x4(128Gb/s) 모드를 지원합니다.

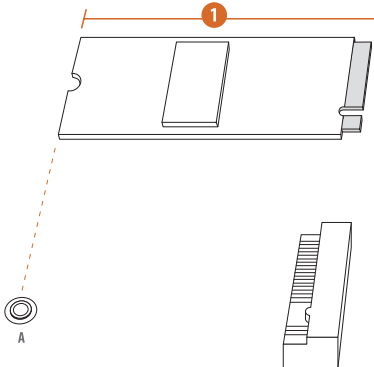
- * M2_1은 M.2 설치 시 가장 우선시됩니다.
- * M2_1은 9000 및 7000 시리즈 프로세서가 있는 Gen5x4에서, 그리고 8000(Phoenix 1 및 Phoenix 2) 시리즈 프로세서가 있는 Gen4x4에서 실행됩니다.

M.2 SSD 설치



1단계

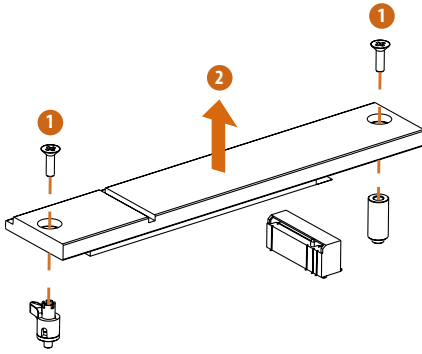
M.2 SSD를 준비합니다.



2단계

M.2 SSD의 PCB 종류와 길이에 따라 사용할 해당 너트 위치를 찾습니다.

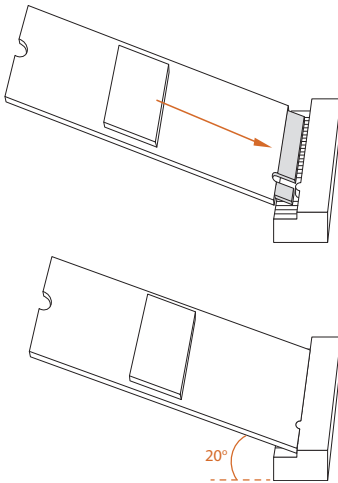
번호	1
너트 위치	A
PCB 길이	8cm
모듈 타입	타입 2280



3단계

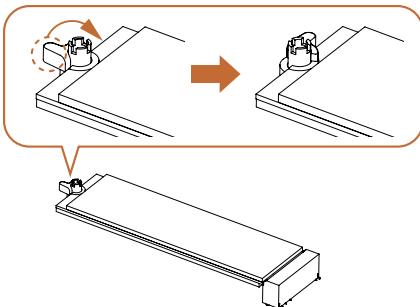
M.2 SSD를 설치하기 전에 나사를 풀어 M.2 방열판을 분리합니다.

* M.2 SSD를 설치하기 전에 M.2 방열판의 하단에 있는 보호 필름을 제거하십시오.



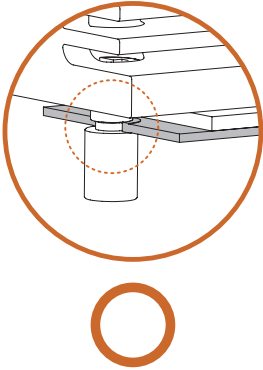
4단계

M.2 SSD를 M.2 슬롯에 맞춰 천천히 넣습니다. M.2 SSD는 한 방향으로만 장착됩니다.



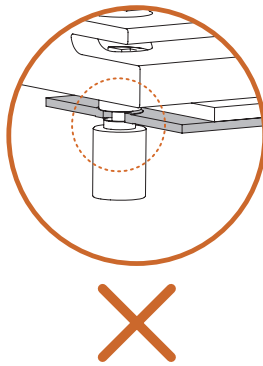
5단계

M.2 SSD 끝에 있는 노치가 너트와 맞춰졌는지 확인합니다. 그런 다음 너트 잠금 장치를 시계 방향으로 돌려 잠금 위치로 바꿔 M.2 SSD를 고정합니다.



올바른 설치:

M.2 SSD의 PCB가 적절한 위치에 있으며
M.2 방열판에 나사를 끼울 수 있습니다.

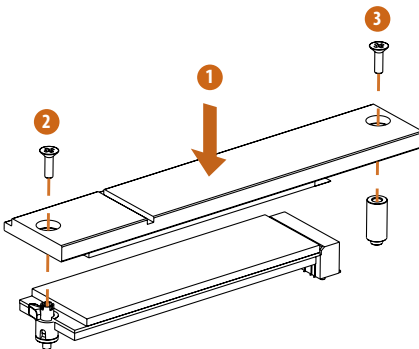


잘못된 설치:

M.2 SSD의 PCB가 M.2 방열판과
스탠드오프 사이에 있습니다. 계속하지
마십시오.

6단계

M.2 방열판을 고정하기 전에
M.2 SSD의 노치가 마더보드의
스탠드오프와 맞는지
확인하십시오. 맞지 않을 경우
M.2 SSD 모듈이 손상될 수
있습니다.



7단계

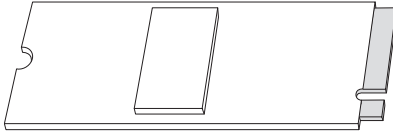
스크루드라이버로 나사를 조여
M.2 SSD 및 M.2 방열판을 표시된
순서대로 제자리에 고정합니다.
M.2 커넥터 반대편 나사(2)를
먼저 조인 후, M.2 커넥터 옆에
있는 나사(3)를 조입니다.
* M.2 SSD와 M.2 방열판이
손상될 수 있으므로 나사를 너무
조이지 마십시오.

M.2 SSD 지원 목록의 최신 업데이트에 대해서는 당사 웹사이트를 방문하십시오.
<http://www.asrock.com>

2.16 M.2 SSD 설치 안내서(M2_2)

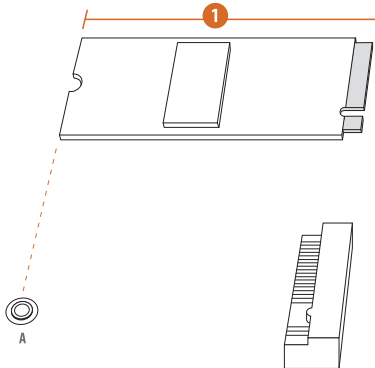
M.2는 mPCIe와 mSATA 교체를 목표로 하는 소형 범용 카드 에지 커넥터입니다. 하이퍼 M.2 소켓(M2_2, Key M), 타입 2280 PCIe Gen4x4(64Gb/s) 모드를 지원.

M.2 SSD 설치



1단계

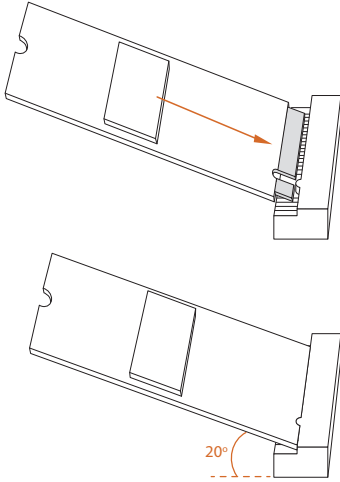
M.2 SSD를 준비합니다.



2단계

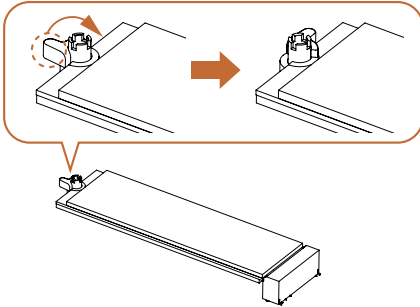
M.2 SSD의 PCB 종류와 길이에 따라 사용할 해당 너트 위치를 찾습니다.

번호	1
너트 위치	A
PCB 길이	8cm
모듈 타입	타입 2280



3단계

M.2 SSD를 M.2 슬롯에 맞춰 천천히 넣습니다. M.2 SSD는 한 방향으로만 장착됩니다.



4단계

M.2 SSD 끝에 있는 노치가 너트와 맞춰졌는지 확인합니다. 그런 다음 너트 잠금 장치를 시계 방향으로 돌려 잠금 위치로 바꿔 M.2 SSD를 고정합니다.

M.2 SSD 지원 목록의 최신 업데이트에 대해서는 당사 웹사이트를 방문하십시오.
<http://www.asrock.com>

버전 1.0
2026년 3월 발행됨

Copyright©2026 ASRock INC. All rights reserved.

저작권 고지 사항:

ASRock Inc.의 서면 동의 없이 이 설명서의 어떤 부분도 어떤 언어, 어떤 형식 또는 어떤 수단으로든 복제되거나, 다시 기록되거나, 전송되거나, 번역되어서는 안 됩니다. 백업 목적으로 구매자 측에서 설명서를 복제하는 경우는 예외입니다.

이 설명서에 나오는 제품 및 기업명은 각 회사의 등록 상표 또는 저작권일 수도, 아닐 수도 있습니다. 위반할 의도 없이 소유자의 이익에 따라, 그리고 식별 또는 설명 목적으로만 사용됩니다.

책임 부인:

이 설명서에 포함된 사양 및 정보는 정보 제공 목적으로만 마련된 것이며 사전 고지 없이 변경될 수 있습니다. ASRock의 약속으로 구성되어서는 안 됩니다. ASRock은 이 설명서에 있을 수 있는 오류나 누락에 대해 책임을 지지 않습니다.

법적으로 허용되는 범위 내에서 이 문서의 내용과 관련하여 ASRock은 명시적이든 암묵적이든 어떤 종류의 보증도 제공하지 않습니다. 이러한 보증은 어떤 목적에 맞는 적합성 또는 상품성의 조건이나 묵시적 보증을 포함하지만 이에 국한되지 않습니다. 어떤 경우에도 ASRock, 또는 그의 소속 이사, 책임자, 직원 또는 에이전트는, ASRock이 설명서나 제품의 오류 또는 결함으로 인해 간접적, 특수적, 우발적 또는 결과적 손상이 발생할 가능성을 통지받았다고 해도, 그러한 손상(이익 손실, 비즈니스 손실, 데이터 손실, 비즈니스 중단 등에 대한 손상 포함)에 대해서는 책임을 지지 않습니다

FCC 규정 준수 선언



이 장치는 FCC 규정의 15부를 준수합니다. 작동 시 다음 두 조건이 적용됩니다.

- (1) 이 장치는 유해한 간섭을 일으켜서는 안 됩니다.
- (2) 이 장치는 원치 않는 작동을 유발할 수 있는 간섭을 포함한 모든 간섭이 수신될 경우 이를 수용해야 합니다.

이 장비는 FCC 규정 15부에 따라 클래스 B 디지털 장치에 대한 제한 사항을 준수하는 것으로 테스트 및 확인되었습니다. 이러한 제한 사항은 주거 지역 설치 시 유해한 간섭에 대한 합당한 보호를 제공하기 위해 마련되었습니다. 이 장비는 무선 주파수 에너지를 생성, 사용할 뿐만 아니라 방사할 수 있습니다. 지침에 따라 설치 및 사용하지 않을 경우 무선 통신에 유해한 간섭이 발생할 수 있습니다. 하지만 특정 설치 시 간섭이 발생하지 않는다는 보장은 없습니다. 이 장비가 라디오 또는 텔레비전 수신에 유해한 간섭을 일으킬 경우(장비를 켜다가 다시 켜서 확인할 수 있음) 사용자는 다음 조치 중 하나 이상을 수행하여 간섭을 해결해 보도록 권장됩니다.

- 수신 안테나의 방향이나 위치를 변경합니다.
- 장비와 수신기의 거리를 더욱 떨어뜨립니다.
- 장비를 수신기가 연결된 것과 다른 회로의 콘센트에 연결합니다.
- 판매점이나 경력이 있는 라디오/TV 기술자에게 문의하여 도움을 요청합니다.

단추형 전지 안전 고지 사항

WARNING

- **INGESTION HAZARD:** This product contains a button cell or coin battery.
- **DEATH** or serious injury can occur if ingested.
- A swallowed button cell or coin battery can cause **Internal Chemical Burns** in as little as **2 hours**.
- **KEEP** new and used batteries **OUT OF REACH OF CHILDREN**
- **Seek immediate medical attention** if a battery is suspected to be swallowed or inserted inside any part of the body.



- 현지 규정에 따라 사용한 배터리를 제거하고 즉시 재활용 또는 폐기하고 아이의 손에 닿지 않는 곳에 보관하십시오. 배터리를 일반 가정 쓰레기와 함께 폐기하거나 소각하지 마십시오.
- 다 사용한 배터리라도 심각한 부상을 유발하거나 사망에까지 이를 수 있습니다.
- 처치와 관련된 사항은 지역 독극물 통제 센터로 문의하십시오.
- 배터리 유형: CR2032
- 배터리 전압: 3V
- 비충전식 배터리를 재충전해서는 안 됩니다.
- 강제로 방전하거나 재충전하거나 분해하거나 (제조업체에서 지정한 온도 등급) 이상으로 가열하거나 소각하지 마십시오. 그럴 경우 누출, 누수, 폭발로 인해 화학물질로 인한 화상이라는 부상을 입을 수 있습니다.
- 이 제품에는 교체할 수 없는 배터리가 포함되어 있습니다.
- 이 아이콘은 단추형 배터리를 삼킬 경우 심각한 부상을 입거나 사망에 이를 수 있음을 나타냅니다. 배터리를 어린이의 시선이나 손에 닿지 않는 곳에 보관하십시오.

미국 캘리포니아주에만 해당

이 마더보드에서 채용한 리튬 배터리에 는 캘리포니아주 입법부에서 통과시킨 과염소산염 최적관리방안(Perchlorate Best Management Practices(BMP)) 규정에서 관리하는 과염소산염이라는 독성 물질이 함유되어 있습니다. 리튬 배터리를 미국 캘리포니아주에서 폐기할 때는 관련 규정을 미리 확인하고 따르십시오.

“과염소산염 물질-특별 취급이 적용될 수 있습니다.

www.dtsc.ca.gov/hazardouswaste/perchlorate를 참조하십시오.”

미국 캘리포니아주에만 해당



경고: 납 노출로 인한 암 및 생식 장애의 위험이 있습니다.

www.P65Warnings.ca.gov를 참조하십시오

CE 적합성



여기에서 ASRock INC.는 이 장치가 필수 요구 사항 및 관련된 지침의 기타 관련 규정을 준수함을 선언합니다. EU 적합성 선언문 전문은 <http://www.asrock.com>에서 확인할 수 있습니다.

ASRock은 그린 디자인 개념을 따라 당사의 제품을 설계하고 제조하며, ASRock 제품의 제품 수명 주기 각 단계에서 글로벌 환경 규정을 준수하도록 합니다. 또한 ASRock은 규정 요구 사항에 따라 관련 정보를 공개합니다.

ASRock이 준수하는 규정 요구 사항에 따른 정보 공개에 대해서는

<https://www.asrock.com/general/about.asp?cat=Responsibility>를 참조하십시오.

UKCA 적합성



여기에서 ASRock INC.는 이 장치가 필수 요구 사항 및 관련된 UKCA 지침의 기타 관련 규정을 준수함을 선언합니다. UKCA 적합성 선언문 전문은 <http://www.asrock.com>에서 확인할 수 있습니다.

고객 제한 보증 - 호주

당사의 제품은 호주 소비자법 하에 제외될 수 없는 보증과 함께 제공됩니다. 귀하는 주요 결함에 대해 교체 또는 환불을 받고 당사의 제품으로 인해 합당하게 예측할 수 있는 다른 손실 또는 손상에 대한 보상을 받을 자격이 있습니다. 또한 상품이 수용될 수 있는 품질이 아니거나 상품의 결함이 주요 결함까지는 아닐 경우 수리 또는 교환받을 권리가 있습니다. 도움이 필요할 경우 ASRock(전화: +886-2-28965588 내선 번호: 123(표준 국제 전화 요금이 부과됨))으로 연락하시기 바랍니다.



경고

이 제품에는 버튼 배터리가 포함되어 있습니다. 버튼 배터리를 삼킬 경우 심각한 상해 또는 사망에까지 이르게 할 수 있습니다. 배터리를 어린이의 시선이나 손에 닿지 않는 곳에 보관하십시오.

적절한 폐기



마더보드를 일반 폐기물과 함께 폐기하지 마십시오. 이 제품은 부품을 적절하게 재사용하고 재활용할 수 있도록 설계되었습니다. 바퀴가 달린 쓰레기통에 X 표시가 그려진 기호는 본 제품(전기/전자 장비)을 일반 폐기물로 취급해서는 안 됨을 나타냅니다. 전자 장비 폐기에 대한 현지 규정을 확인하십시오.

상표 정보

HDMI® 및 HDMI High-Definition Multimedia Interface라는 용어와 HDMI 로고는 미국 및 기타 국가에서 HDMI Licensing LLC의 상표 또는 등록 상표입니다.


HDMI[®]
HIGH-DEFINITION MULTIMEDIA INTERFACE

유럽 커뮤니티 무선 장비 지침 규정 준수 성명

이 장치는 유럽 위원회(Commission of the European Community)에서 발행한 지침 2014/53/EU를 준수합니다. 이 장비는 통제되지 않는 환경에 대해 설정된 EU 방사선 노출 제한을 준수합니다.

이 장비는 라디에이터와 사용자 신체 간의 거리가 최소 20cm 떨어진 상태로 설치 및 작동해야 합니다.

5.15~5.35/6GHz 대역폭에서 작업할 경우에는 실내에서만 사용하는 것으로 제한됩니다.

	AT	BE	BG	CH	CY	CZ	DE
	DK	EE	EL	ES	FI	FR	HR
	HU	IE	IS	IT	LI	LT	LU
	LV	MT	NL	NO	PL	PT	RO
	SE	SI	SK	TR			



무선 주파수 대역폭 및 최대 전력 레벨

- 특징: Wi-Fi 6E, BT, Wi-Fi 7
- 주파수 범위: 2.4 GHz: 2400~2485MHz; 5 GHz: 5150~5350MHz, 5470~5725MHz, 5725~5850MHz; 6 GHz: 5955~6415MHz
- 최대 전력 레벨: 2.4 GHz: 20dBm; 5 GHz: 23dBm; 6 GHz: 23dBm

혁신, 과학 및 경제 개발(ISED) 캐나다의 규정 준수 성명

이 장치는 혁신, 과학 및 경제 개발 캐나다의 licence-exempt RSS(s). 작동 시 다음 두 조건이 적용됩니다. (1) 이 장치는 간섭을 유발하지 않을 수 있습니다. (2) 이 장치는 원치 않는 장치의 동작을 유발할 수 있는 간섭을 포함한 모든 간섭을 수용해야 합니다. 대역폭 5150~5250MHz에서 작동할 경우 동시 채널 모바일 위성 시스템에 유해한 간섭이 발생할 가능성을 낮추기 위해 실내에서만 사용해야 합니다. CAN ICES-003(B)/NMB-003(B)

ASRock Incorporation

Contains Wi-Fi 7 module with Bluetooth

Azurewave WiFi 7 AW-EB601NF

Model: RTL8922AE

FCC ID: TX2-RTL8922AE

IC: 6317A-RTL8922AE



R 020-230387

T D230109020



CCAI23Y10120T0

5.9~6.4GHz indoor use only